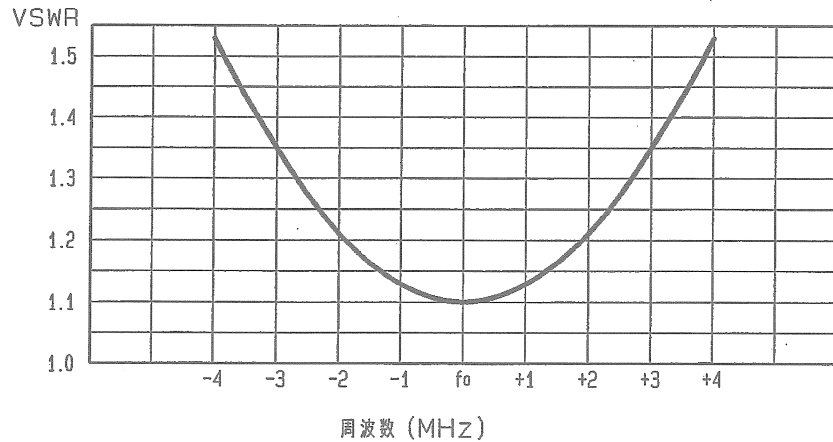


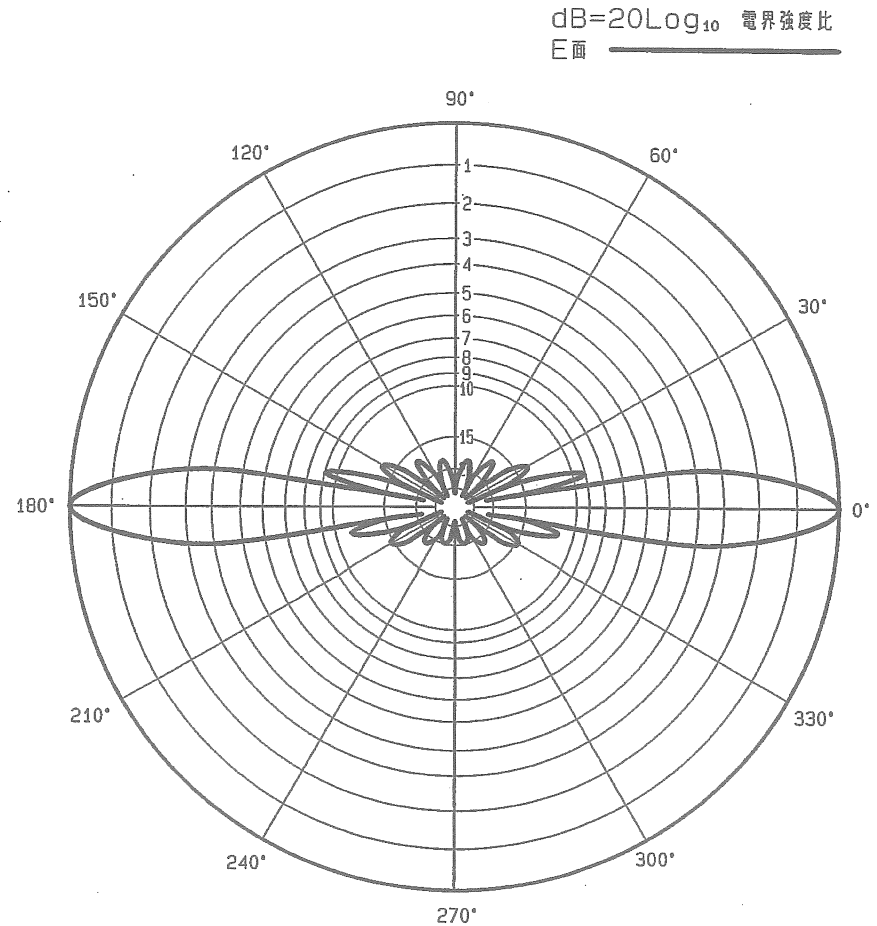
■ アンテナ標準仕様

仕様項目	仕様内容
1 アンテナ型式	コーリニア型アンテナ
2 型名	HG-40010
3 用途	固定局用 垂直偏波
4 使用周波数	360 ~ 470 MHz内の一定周波数
5 入力インピーダンス	公称 50 Ω
6 VSWR	1.3以下
7 利得(標準値)	10.15 dBi
8 指向性(標準値)	E面半値幅: ±8° H面無指向性
9 絶縁抵抗	給電点にて乾燥時 DC500Vにて500MΩ以上
10 耐電圧	給電点にて乾燥時 AC1000V1分間加え異常ないこと
11 給電部接続	N-J型
12 質量	約 6.5 kg
13 受風面積	約 0.21m ²
14 最大受風荷重	60m/secの時 約 455 N
15 耐風速	最大瞬間風速にて 60m/sec
備考	項目9, 10は組立工程中の仕様とし 製品時は直流ショート

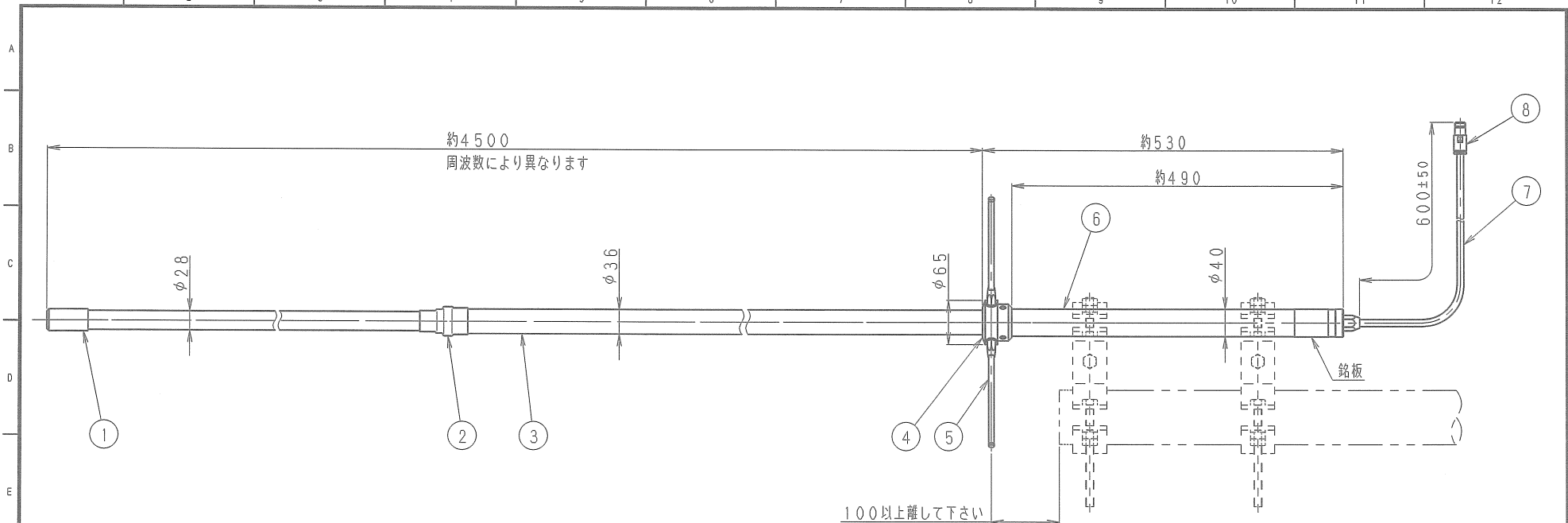
■ 周波数特性<例>



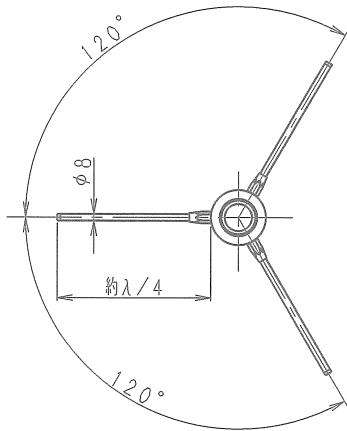
■ 指向特性<例>



型名	HG-40010	図番	F4-H23-M04
担当	山本 H20.10.29	検回	大嶋 H20.10.30
承認	奥川 H20.10.30	日本アンテナ株式会社	



※ 接栓接続後 テーピング等にて防水処理をして下さい



ITEM	部 名	数	材 質・処 理	部 品 図 番	備 考
8	N-J型接栓	1	C3604他・Ep/Ni他		
7	給電ケーブル	1	RG-8/U		
6	取付支柱	1	C2700T・Ep/Cr		
5	地線素子	3	C2700T・Ep/Cr		
4	ベース	1	C3604・Ep/Cr		
3	エレメントカバー	1	FRP 塗装		グレー
2	熱収縮チューブ	1	合成樹脂		
1	トップ	1	PVC グレー		

許容公差	許 容 差 の 区 分
RANGE	COMMON TOLERANCE
≦ 10	±0.1 ±0.2 ±0.4 ±
≦ 25	±0.15 ±0.3 ±0.6 ±
≦ 80	±0.25 ±0.5 ±1.0 ±
≦ 250	±0.4 ±0.8 ±1.5 ±
≦ 1000	±1.0 ±2.0 ±6.0 ±

符号	日付	変 更 記 事	当 当 承認
SYM	DATE	REVISION RECORD	DESIGN APPROVED
△			
△			
△			
△			

SCALE R 度 尺 寸 単 位 m・mm	SCALE free	DESIGNED 2015.08.07 若槻	DESIGNED 2015.08.07 若槻	DESIGNED 2015.09.07 岡島	DESIGNED 2015.09.07 大嶋	DESCRIPTION 品名 コーリニア型アンテナ HG-40010 外觀図
MICRO CADAM	質量 負 担	日本アンテナ株式会社 NIPPON ANTENNA CO., LTD.			DRAWING NO. 図 番 F 4 - H 2 3 - H 0 9	